

Articolo / Item
Artículo / Article
Artikel

L90H3-00000

Varianti / Versions
Opciones / Options
Varianten

M90H3-00000

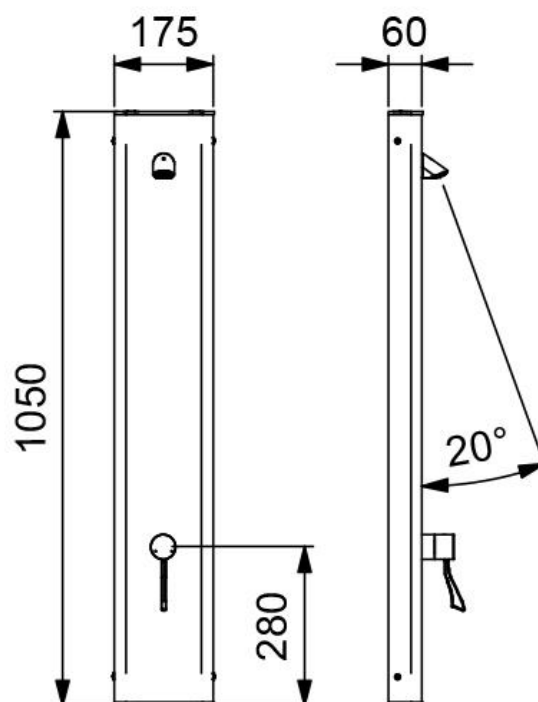
Pannello doccia inox AISI304 con miscelatore termostatico progressivo per doccia con leva clinica.


Stainless steel AISI304 shower panel with thermostatic progressive mixer with clinical lever.

Panel de ducha en acero inox AISI304 con mezclador progresivo termostático con palanca medical.

Panneau douche en acier inox AISI304 avec mitigeur progressif thermostatique à manette clinique.

Duschpanel aus Edelstahl AISI304 mit Selbstschluss-Thermostmischer mit progressiven Mischverhalten, mit Langhebel.



IT 

COMPOSIZIONE

- Rubinetto in ottone cromato
- Cartuccia termostatica progressiva TMV3
- Valvole di ritegno integrate
- Valvole di intercettazione integrate
- Soffione cromato antivandalo antiimpiccagione

CARATTERISTICHE FUNZIONALI

Pressione di alimentazione: Min 1 – max 5 bar

Temperatura alimentazione acqua calda: 50 – 63 °C
(55 – 60 °C raccomandata)

Temperatura alimentazione acqua fredda: 5 - 20 °C

Temperatura minima differenziale (calda-miscelata): 10 °C


Campo di regolazione: 15 – MAX °C

Tolleranza di regolazione: ± 2 °C

Temperatura massima selezionabile (taratura di fabbrica): 38 ± 1 °C, regolabile

VARIANTI

- M90H3-00000 Con maniglia.

EN 

COMPOSITION

- Chromed brass tap
- TMV3 thermostatic progressive cartridge
- Non-return valves included
- Integrated check valves
- Chromed vandal-proof shower head

OPERATING CHARACTERISTICS

Operating pressure: Min 1 – max 5 bar

Hot water inlet temperature: 50 – 63 °C
(55 – 60 °C recommended)

Cold water inlet temperature: 5 - 20 °C

Minimum differential temperature (hot-mixed): 10 °C


Outlet water temperature range: 15 – MAX °C

Setting tolerance: ± 2 °C

Maximum temperature (factory setting): 38 ± 1 °C, adjustable

VERSIONS

- M90H3-00000 With handle

ES 

COMPOSICIÓN

- Grifo en latón cromado
- Cartucho termostático progresivo TMV3
- Válvulas de retención
- válvulas de cierre integradas
- Rociador cromado antivandálico y anti-ahorcamiento

CARACTERÍSTICAS FUNCIONALES

Presión de alimentación: Min 1 – max 5 bar

Temperatura de alimentación agua caliente: 50 – 63 °C
(55 – 60 °C recomendada)

Temperatura de alimentación agua fría: 5 - 20 °C

Temperatura mínima diferencial (caliente-mixta): 10 °C


Campo de regulación: 15 – MAX °C

Tolerancia de regulación: ± 2 °C

Temperatura máxima (calibración de fábrica): 38 ± 1 °C, ajustable

OPCIONES

- M90H3-00000 Con asa

FR 

COMPOSITION

- Robinet en laiton chromé
- Cartouche progressif thermostatique TMV3
- Clapets anti-retour
- Vannes d'arrêt intégrées
- Pomme de douche chromée antivandalisme et anti-pendaison

CARACTÉRISTIQUES FONCTIONNELLES

Pression d'alimentation: Min 1 – max 5 bar

Température entrée eau chaude: 50 – 63 °C
(55 – 60 °C recommandé)

Température entrée eau froide: 5 - 20 °C

Température différentielle minimum (chaud-mixte): 10 °C

Plage de réglage température: 15 – MAX °C

Tolérance de régulation: ± 2 °C

Température maximale (calibration d'usine): 38 ± 1 °C, réglable

OPTIONS

- M90H3-00000 Avec poignée

DE



LIEFERUMFANG

- Armaturenkörper aus verchromten Messing
- Progressive Thermostatkartusche TMV3
- Integrierte Rückschlagventile
- Integrierte Absperrventile
- Vandalensicherer Duschkopf, geeignet für Gefängnisse, verchromt

FUNKTIONELLE EIGENSCHAFTEN

Zulaufdruck:	Min 1 – max 5 bar
Warmwassertemperatur:	50 – 63 °C (55 – 60 °C empfohlen)
Kaltwassertemperatur:	5 - 20 °C
Mindesttemperaturunterschied (Warm- und Mischwasser):	10 °C
Einstellbereich:	15 – MAX °C
Toleranzbereich:	± 2 °C
Höchstauswählbare Temperatur (Werkseinstellung):	38 ± 1 °C, einstellbar

VARIANTEN

- M90H3-00000 Mit Griff